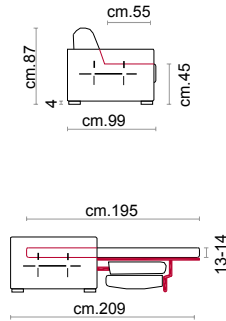


**CASTELLO**  
SOFA  
*Made in Italy*

BROLO





# BROLO

CS-356 Product Code

**Struttura:** Telaio in legno con cinghiatura di sostegno ad elasticità differenziata, rivestito in poliuretano espanso indeformabile.

**Imbottiture:** Poliuretano indeformabile a doppia densità e ovattato faldato. Schienale in fibra di poliestere a focchi trattato con silicone.

**Rivestimento:** in tessuto, non sfoderabile.

**Piede:** In plastica altezza 4 cm.

**Bracciolo:** standard A\*

**Caratteristiche letto:**

- Meccanismo con apertura sincronizzata mediante ribaltamento della spalliera Piano letto ortopedico con rete elettrosaldata e cinghie elastiche sulla seduta. Materasso in poliuretano altezza 13-14 cm, misura utile per dormire 195 cm.

Durante il ribaltamento, cuscini di seduta e schienale agganciati alla rete letto.

**Structure:** Wooden frame fitted with an elasticised webbing suspension, covered with stress resistant undeformable polyurethane foam.

**Paddings:** Double density polyurethane foam and padding. Back cushions in fibre fillings.

**Covering:** In fabric, not removable.

**Feet:** In plastic 4 cm high.

**Armrest:** standard A\*

**Bed features:**

- Mechanism featuring synchronized tipping back opening.

Electro-welded mesh orthopaedic bed with elastic belts on the seat. Mattress in polyurethane 13-14 cm. high. Sleeping dimensions 195 cm.

Seat and back cushions attached to the bed mechanism during the opening.

COVERING STANDARD



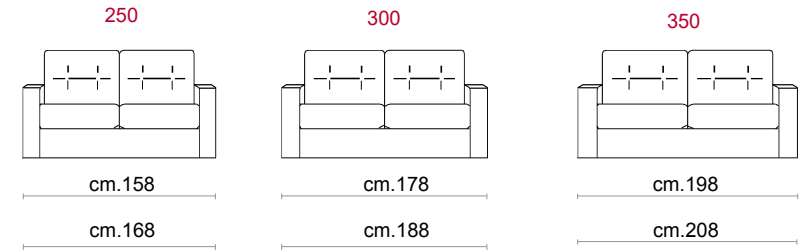
FEATURES

OPTIONAL FEATURES...



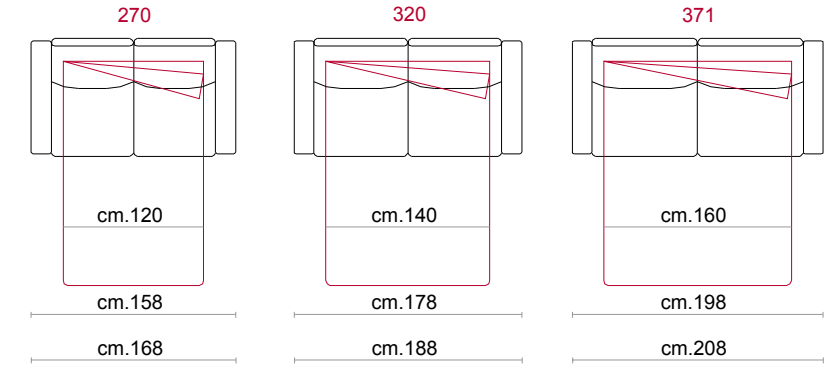
Bracciolo  
Armrest

A\*  
B



Bracciolo  
Armrest

A\*  
B



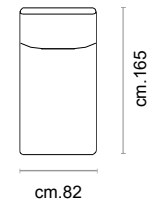
Variante Braccioli  
Types of Armrests

A\*

B



905  
Réversible maxi  
(Dx e Sx - Rh/Lhf)



**CASTELLO**  
SOFA  
Made in Italy