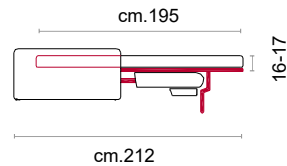
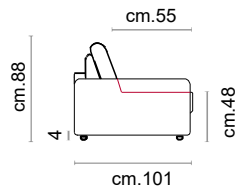


CASTELLO
SOFA
Made in Italy

CAVA





CAVA

CS-438 Product Code

Struttura: Telaio in legno con cinghiatura di sostegno ad elasticità differenziata, rivestito in poliuretano espanso indeformabile.

Imbottiture: Poliuretano indeformabile a doppia densità e ovattato faldato. Schienale in fibra di poliestere a fiocchi trattato con silicone.

Rivestimento: In tessuto

Bracciolo: standard "A" cm 26

Piede: in plastica altezza 4 cm colore nero solo sulle versioni fisse

Caratteristiche letto: Meccanismo con apertura sincronizzata mediante ribaltamento della spalliera. Piano letto ortopedico con rete elettrosaldata e cinghie elastiche sulla seduta. Materasso in poliuretano altezza 16-17 cm, misura utile per dormire 195 cm. Larghezza variabile a seconda della versione. Durante il ribaltamento, cuscini di seduta e schienale agganciati alla rete letto.

Structure: Wooden frame fitted with an elasticised webbing suspension, covered with stress resistant undeformable polyurethane foam.

Paddings: Double density polyurethane foam and padding. Back cushions in fibre fillings.

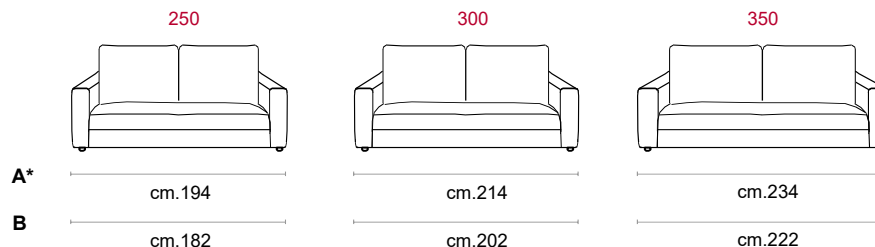
Covering: in fabric

Armrest: standard "A" cm 26

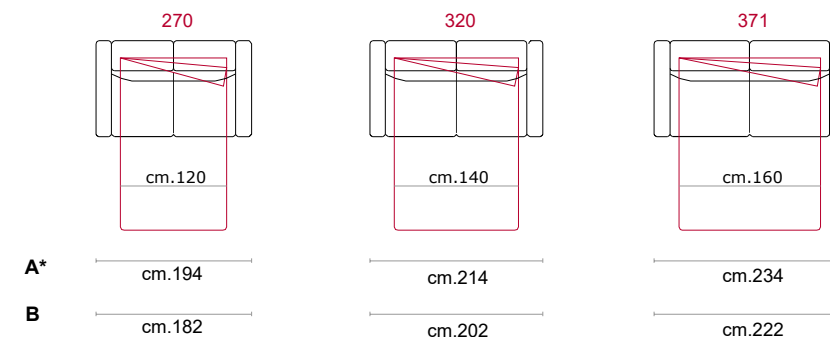
Feet: in plastic 4 cm. high; color black on the fixed sofa versions.

Bed features: Mechanism featuring synchronized tipping back opening. Electro-welded mesh orthopaedic bed with elastic belts on the seat. Mattress in polyurethane 16-17 cm. high. Sleeping dimensions 195 cm. Seat and back cushions attached to the bed mechanism during the opening which can change according to the version.

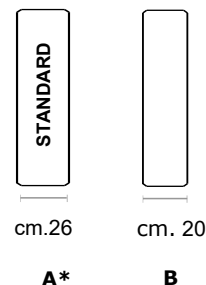
**Bracciolo
Armrest**



**Bracciolo
Armrest**



VARIANTE BRACCIOLO ARMREST VARIATIONS



CASTELLO
SOFA
Made in Italy

COVERING



STANDARD FEATURES

OPTIONAL FEATURES...

