

CASTELLO
SOFA
Made in Italy

DAVOLI





DAVOLI

CS-533 Product Code

Struttura: Telaio in legno con cinghiatura di sostegno ad elasticità differenziata, rivestito in poliuretano espanso indeformabile.

Imbottiture: Poliuretano indeformabile ovattato faldato.

Cuscino "cod.831-832-833" fibra di poliestere a fiocchi trattato con silicone.

Rivestimento: in tessuto, non sfoderabile.

Piede: in plastica altezza 4 cm colore nero

Bracciolo: standard A* largo cm 25

Caratteristiche letto: Meccanismo con apertura sincronizzata mediante ribaltamento della spalliera. Piano letto ortopedico con rete elettrosaldada e cinghie elastiche sulla seduta. Materasso in poliuretano altezza 13-14 cm, misura utile per dormire 195 cm. Durante il ribaltamento, cuscini di seduta e schienale agganciati alla rete letto.

Optional:

- Cuscini poggiatesta cod. 831-832-833
- Bracciolo B largo cm 16

Structure: Wooden frame fitted with an elasticised webbing suspension, covered with stress resistant undeformable polyurethane foam.

Paddings: Double density polyurethane foam and padding.

Cushions "cod.831-832-833" in fibre fillings.

Covering: In fabric, not removable.

Feet: in plastic 4 cm. high black colour

Armrest: standard A* width cm 25

Bed features: echanism featuring synchronized tipping back opening. Electro-welded mesh orthopaedic bed with elastic belle on the seat. Mattress in polyurethane 13-14 cm. high. The width changes according to the sofa version. Sleeping dimensions 195 cm. Seat and back cushions attached to the bed mechanism during the opening.

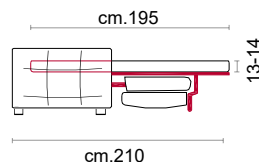
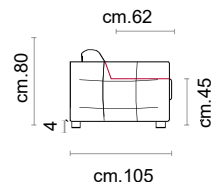
Optional:

- Back cushion cod. 831-832-833
- Armrest B width cm 16

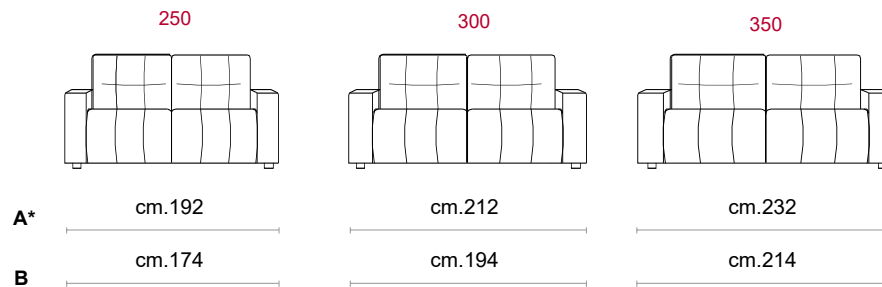
RIVESTIMENTO / COVERING



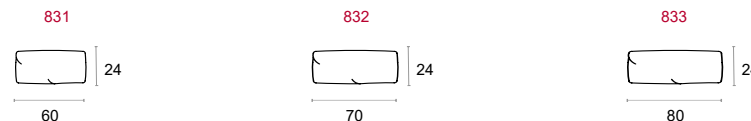
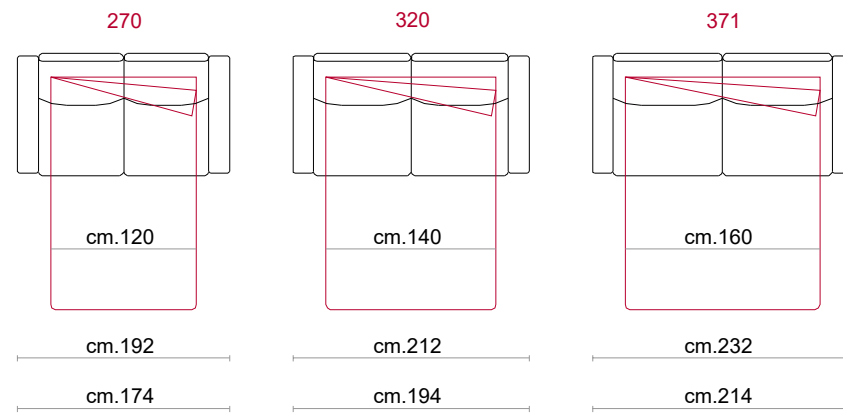
CARATTERISTICHE OPTIONAL OPTIONAL FEATURES...



**Bracciolo
Armrest**



**Bracciolo
Armrest**



VARIANTE BRACCIOLO - TYPES OF ARMRESTS

A*
STANDARD



B

