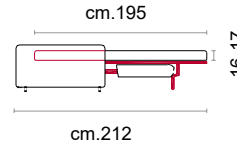
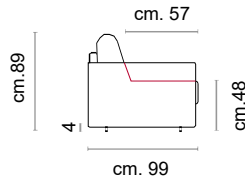


CASTELLO
SOFA
Made in Italy

LAGO





LAGO

CS-526 Product Code

Struttura: Telaio in legno con cinghiatura di sostegno ad elasticità differenziata, rivestito in poliuretano espanso indeformabile.

Imbottiture: Poliuretano indeformabile a doppia densità e ovattato faldato.

Rivestimento: In pelle o in tessuto, non sfoderabile.

Piede: In legno altezza 4 cm.

Caratteristiche letto: Meccanismo con apertura sincronizzata mediante ribaltamento della spalliera. Piano letto ortopedico con rete elettrosaldata e cinghie elastiche sulla seduta. Materasso in poliuretano altezza 16-17 cm, misura utile per dormire 195 cm. Larghezza variabile a seconda della versione. Durante il ribaltamento, cuscini di seduta e schienale agganciati alla rete letto.

Structure: Wooden frame fitted with an elasticised webbing suspension, covered with stress resistant undeformable polyurethane foam.

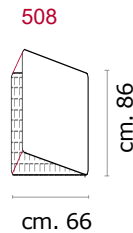
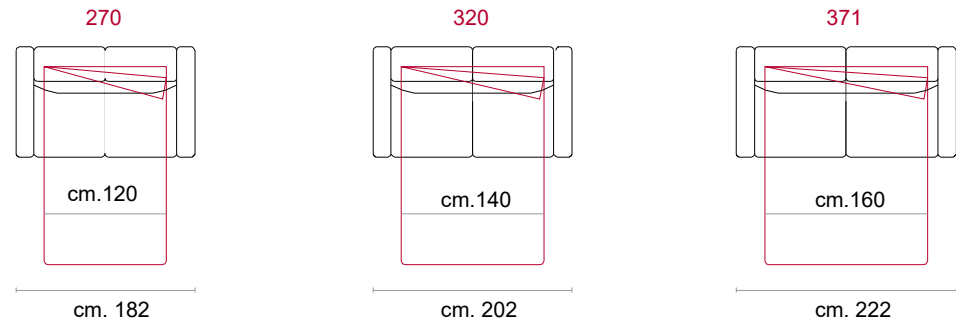
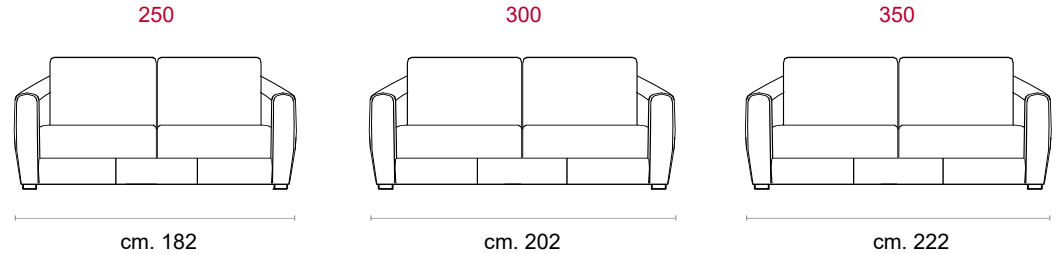
Paddings: Double density polyurethane foam and padding.

Covering: in leather or fabric, not removable.

Feet: In wood 4 cm. high.

Bed features: Mechanism featuring synchronized tipping back opening.

Electro-welded mesh orthopaedic bed with elastic belts on the seat. Mattress in polyurethane 16-17 cm. high. Sleeping dimensions 195 cm. Seat and back cushions attached to the bed mechanism during the opening which can change according to the version.



COVERING



LEATHER



FABRIC

STANDARD FEATURES

OPTIONAL FEATURES...



BED VERSION

CASTELLO
SOFA
Made in Italy