

**CASTELLO**  
SOFA  
*Made in Italy*

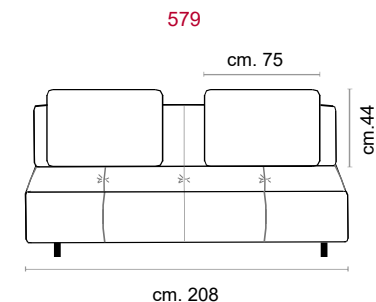
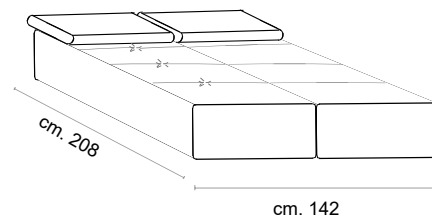
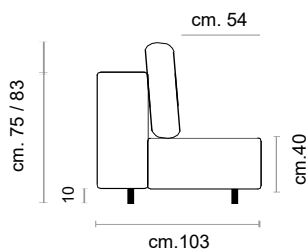
OPLA'





# OPLA'

CS-516 Product Code



**Struttura:** Unico nel suo genere. L'apertura avviene mediante un meccanismo che porta la seduta in avanti con un movimento rototraslante e il successivo abbassamento dello schienale che trasforma il divano in un comodo letto.

Piano letto ortopedico con rete elettrosaldata, struttura realizzata in acciaio.

**Imbottitura:** Poliuretano indeformabile e ovattato faldato.

**Cuscini spalliera:** in fibra di poliestere a fiocchi.

**Rivestimento:** in tessuto, non sfoderabile.

**Cucitura:** detta a "X"

**Structure:** One of a kind. The opening occurs through a mechanism that brings the seat forward with a roto-translating movement and the subsequent lowering of the backrest which transforms the sofa into a comfortable bed.

Orthopedic bed base with electro welded mesh, high resistant steel structure.

**Paddings:** polyurethane foam and padding.

**Back cushions** in fibre fillings.

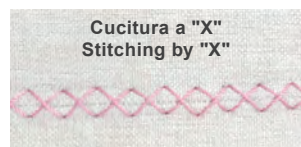
**Covering:** in fabric, not removable.

**Stitching:** by "X"

**RIVESTIMENTO  
COVERING STANDARD**



**CARATTERISTICHE  
FEATURES STANDARD**



**CASTELLO**  
SOFA  
*Made in Italy*