

CASTELLO
SOFA
Made in Italy

DAVOLI





DAVOLI

CS-533 Product Code

Struttura: Telaio in legno con cinghiatura di sostegno ad elasticità differenziata, rivestito in poliuretano espanso indeformabile.

Imbottiture: Poliuretano indeformabile ovattato faldato.

Cuscino "cod.831-832-833" fibra di poliestere a fiocchi trattato con silicone.

Rivestimento: in tessuto, non sfoderabile.

Piede: in plastica altezza 4 cm colore nero

Bracciolo: standard A* largo cm 25

Caratteristiche letto: Meccanismo con apertura sincronizzata mediante ribaltamento della spalliera. Piano letto ortopedico con rete elettrosaldata e cinghie elastiche sulla seduta. Materasso in poliuretano altezza 12 cm, misura utile per dormire 195 cm. Durante il ribaltamento, cuscini di seduta e schienale agganciati alla rete letto.

Optional:

- Cuscini poggiatesta cod. 831-832-833
- Bracciolo B largo cm 16

Structure: Wooden frame fitted with an elasticised webbing suspension, covered with stress resistant undeformable polyurethane foam.

Paddings: Double density polyurethane foam and padding.

Cushions "cod.831-832-833" in fibre fillings.

Covering: In fabric, not removable.

Feet: in plastic 4 cm. high black colour

Armrest: standard A* width cm 25

Bed features: echanism featuring synchronized tipping back opening. Electro-welded mesh orthopaedic bed with elastic belle on the seat. Mattress in polyurethane 12 cm. high. The width changes according to the sofa version. Sleeping dimensions 195 cm. Seat and back cushions attached to the bed mechanism during the opening.

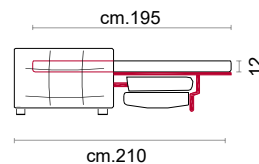
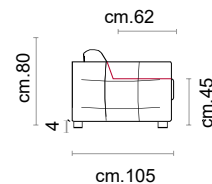
Optional:

- Back cushion cod. 831-832-833
- Armrest B width cm 16

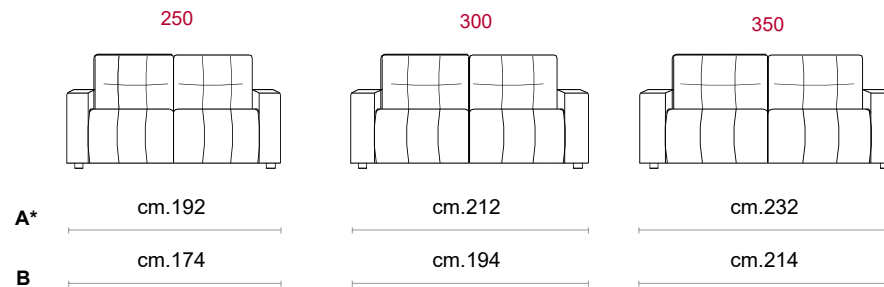
RIVESTIMENTO / COVERING



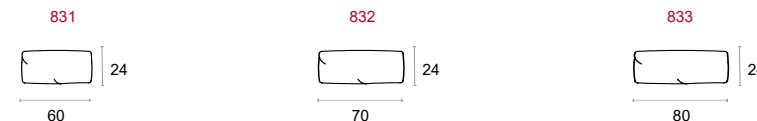
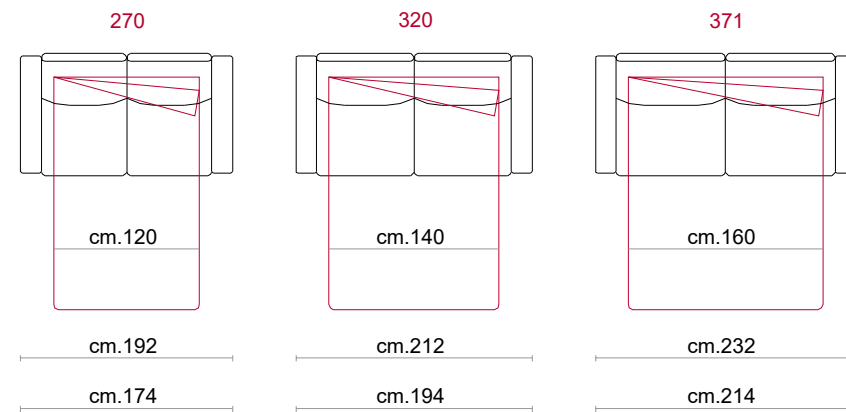
**CARATTERISTICHE OPTIONAL
OPTIONAL FEATURES...**



**Bracciolo
Armrest**



**Bracciolo
Armrest**



VARIANTE BRACCIOLO - TYPES OF ARMRESTS

