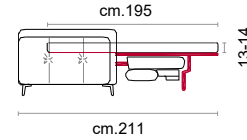
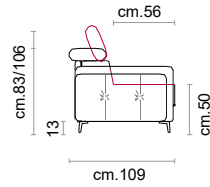


**CASTELLO**  
SOFA  
*Made in Italy*

CARPI





# CARPI

CS-396 Product Code

**Struttura:** Telaio in legno con cinghiatura di sostegno ad elasticità differenziata, rivestito in poliuretano espanso indeformabile.

**Imbottiture:** Poliuretano indeformabile a doppia densità e ovattato faldato.

**Rivestimento:** In pelle o in tessuto, o combinato pelle e tessuto non sfoderabile.

**Piede:** In metallo altezza 13 cm colore Titanium Dark.

**Caratteristiche letto:** Meccanismo con apertura sincronizzata mediante ribaltamento della spalliera. Piano letto ortopedico con rete elettrosaldata e cinghie elastiche sulla seduta. Materasso in poliuretano altezza 13-14 cm, misura utile per dormire 195 cm. Larghezza variabile a seconda della versione. Durante il ribaltamento, cuscini di seduta e schienale agganciati alla rete letto.

**Caratteristiche:** Poggiatesta con movimento su tutte le sedute con spalliera

**Structure:** Wooden frame fitted with an elasticised webbing suspension, covered with stress resistant undeformable polyurethane foam.

**Paddings:** Double density polyurethane foam and padding.

**Covering:** In leather or fabric, combined leather and fabric not removable.

**Feet:** In metal 13 cm high Titanium Dark color.

**Bed features:** Mechanism featuring synchronized tipping back opening. Electro-welded mesh orthopaedic bed with elastic balle on the seat. Mattress in polyurethane 13-14 cm. high. Sleeping dimensions 195 cm. Seat and back cushions attached to the bed mechanism during the opening, which can change according to the version.

**Features:** Headrest with adjustable movement on all versions with back.

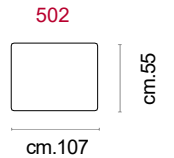
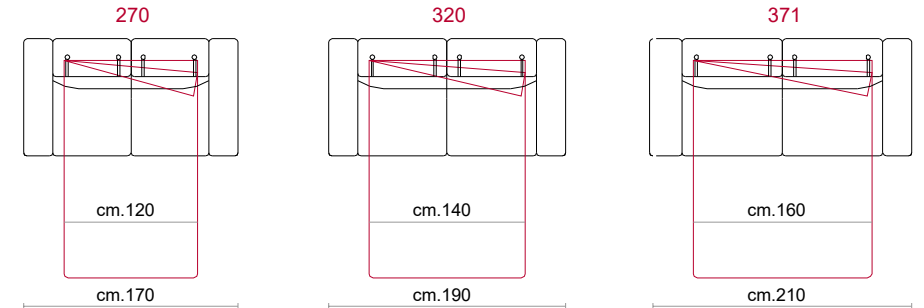
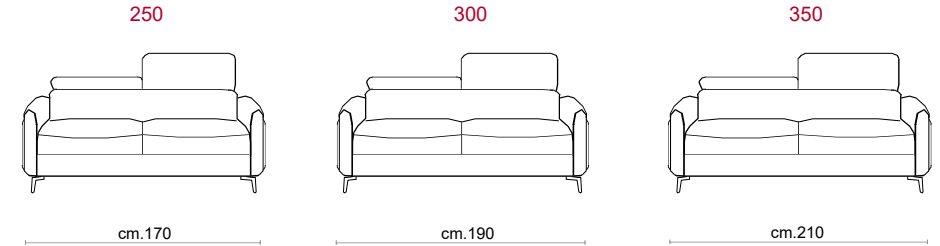
## COVERING



## STANDARD FEATURES



## OPTIONAL FEATURES...



Colore vernice piede / Color paint feet



Titanium Dark

**CASTELLO**  
SOFA  
*Made in Italy*