

**CASTELLO**  
SOFA  
*Made in Italy*

**DOLO**





# DOLO

CS-532 Product Code

**Struttura:** Telaio in legno con cinghiatura di sostegno ad elasticità differenziata, rivestito in poliuretano espanso indeformabile.

**Imbottiture:** Poliuretano indeformabile e ovattato faldato. Cuscini spalliera in fibra di poliestere a fiocchi trattato con silicone.

**Rivestimento:** in tessuto non sfoderabile.

**Piede:** in plastica altezza 4 cm sulle versioni fisse.

**Caratteristiche letto:** Meccanismo con apertura sincronizzata mediante ribaltamento della spalliera. Piano letto ortopedico con rete elettrosaldata e cinghie elastiche sulla seduta. Materasso in poliuretano altezza 15 cm, misura utile per dormire 195 cm. Larghezza variabile a seconda della versione. Durante il ribaltamento, cuscini di seduta agganciati alla rete letto

**Optional:** cod. 831 cuscino poggiatesta

**Structure:** Wooden frame fitted with an elasticised webbing suspension, covered with stress resistant undeformable polyurethane foam.

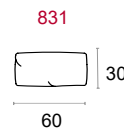
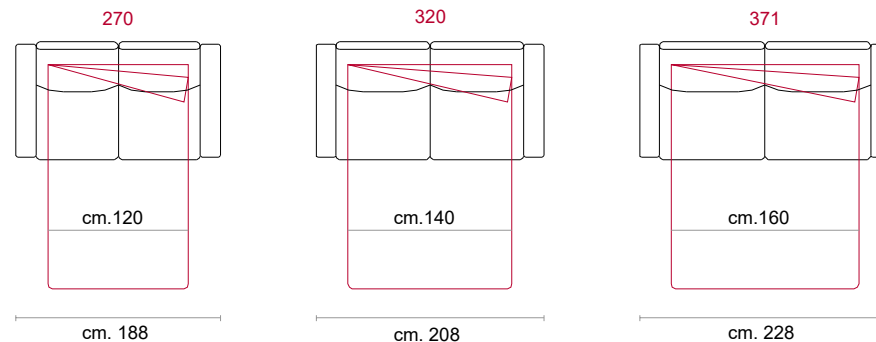
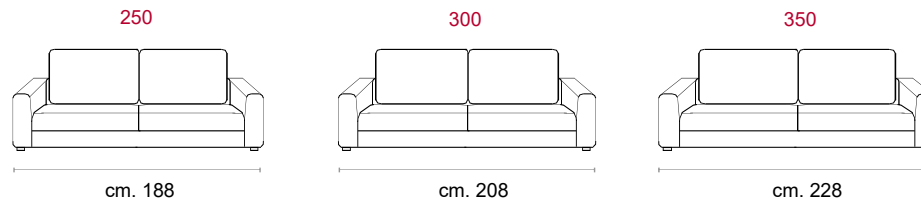
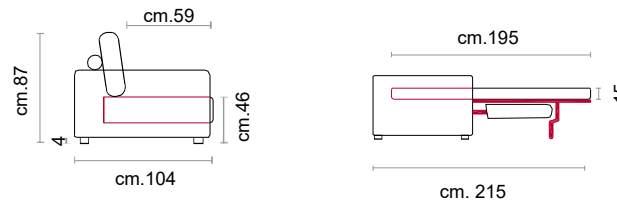
**Padding:** polyurethane foam and padding. Back cushions in fibre fillings.

**Covering:** In fabric not removable.

**Feet:** in plastic 4 cm. high on the fixed sofa versions.

**Bed features:** Mechanism featuring synchronized tipping back opening. Electro-welded mesh orthopaedic bed with elastic bands on the seat. Mattress in polyurethane 15 cm. high. The width changes according to the sofa version. Sleeping dimensions 195 cm. Seat cushions attached to the bed mechanism during the opening.

**Optional:** cod. 831 back cushion



COVERING



STANDARD FEATURES

OPTIONAL FEATURES...



**CASTELLO**  
SOFA  
*Made in Italy*